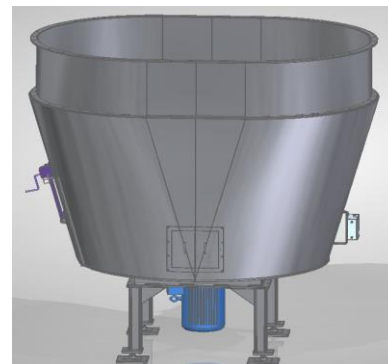
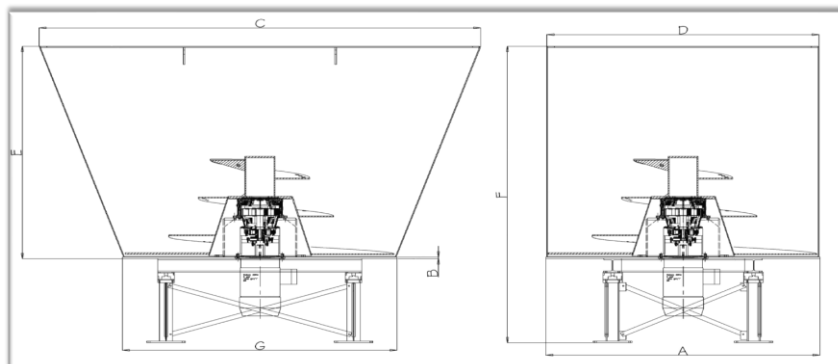


BIOMIXER CON MOTORI VERTICALI

Sistema adatto a processare varie matrici, es.: Letame, scarti lavorazione ortaggi, sottoprodotti agricoli, insilati.

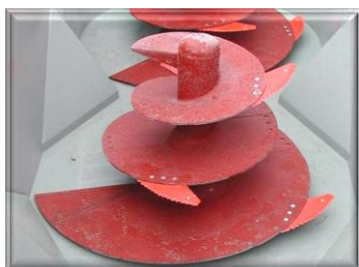
Il materiale viene miscelato e sminuzzato da coltelli posizionati sulle coclee di miscelazione. Possibilità di applicare scarico su fondo vasca, su parete laterale o frontale, azionamento manuale o idraulico di eventuale portellone.

Schema ingombri



Allestimento standard:

Vasca di miscelazione in Fe verniciata, gambe di appoggio in Fe zincato, coclea miscelatrice in Fe completa di coltelli, portello laterale di ispezione, riduttore angolare a 3 stadi, sistema di pesatura completo di centralina e display.



Dati tecnici

DIMENSIONI BIOMIXER BM	Vasca lu. inf. (G) mm	Vasca lu. sup. (C) mm	Vasca la. inf. (A) mm	Vasca la. sup. (D) mm	Sp. fondo (B) mm	Vasca altezza (E) mm	Altezza totale (F) mm	Motore kW	coclea misc. Nr.
BM 12 m ³	2490	3450	2490	2470	20	2020	*3110	30KW	1
BM 14 m ³	2490	3800	2490	2470	20	2300	*3390	30KW	1
BM 17 m ³	2490	4000	2490	2470	20	2700	*3790	30KW	1
BM 20 m ³	2490	4000	2490	2470	20	3020	*4110	30 kW	1
BM 35 m ³	5000	6200	2490	2470	20	2520	*3610	2 x 30 kW	2
BM 40 m ³	5000	6200	2490	2470	20	2900	*3990	2 x 30 kW	2
BM 50 m ³	7500	8850	2490	2470	25	2520	*3610	3 x 30 kW	3
BM 60 m ³	7500	8850	2490	2470	25	3020	*4110	3 x 30 kW	3
BM 70 m ³	7500	8850	2490	2470	25	3520	*4610	3 x 30 kW	3

I dati tecnici sono indicativi. Il costruttore si riserva di modificarli in ogni momento.

Altezza da terra a sotto il fondo: 1090mm standard, a richiesta può essere aumentata.

* l'altezza si riferisce al biomixer completo delle gambe di appoggio

Allestimento optional:

Rivestimento in aisi304 sp.3 mm del mantello (altezza a richiesta), rivestimento in aisi304 sp.4 mm del fondo, coclea di miscelazione in inox, portellone di scarico supplementare (manuale o idraulico), copertura in aisi304 con azionamento idraulico.

Coclee di convogliamento:

Possibilità di accoppiamento del Biomixer a coclee di trasporto totalmente in inox per convogliamento diretto al digestore o eventuale pompa

Type 360 : portata max 12mc/h

Type 450 : portata max 20mc/h

lunghezze e motorizzazioni vengono stabilite in base a layout impianto ed esigenze del cliente